

DIVESOFT

Projekt: x
 Skupina: x
 Název: x
 Kat.č.: 0000

Seznam dílů a postup montáže

Kreslil:

Jméno souboru:
 Freedom pripojeni senzoru O2

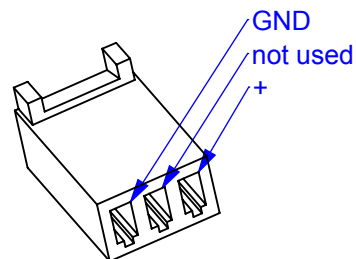
A4

Hmotnost:

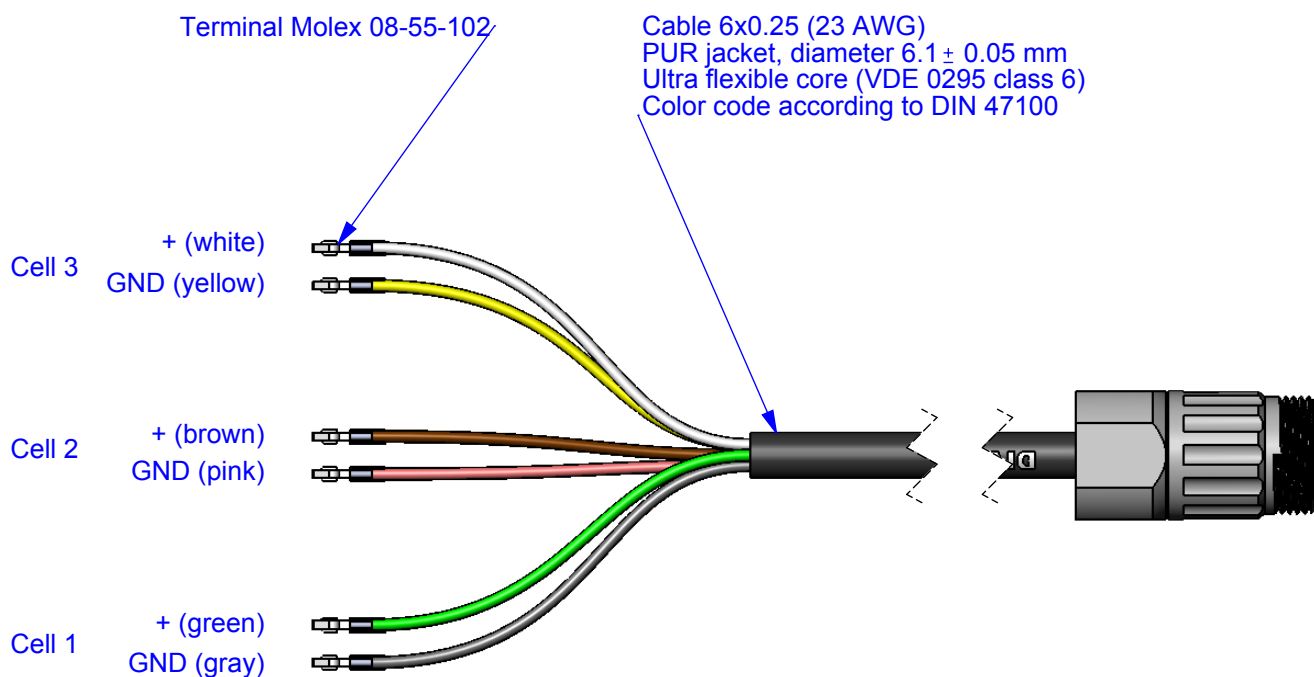
Měřítko: 1:2

LIST 1 Z 4 LISTŮ

Cable is delivered with terminals Molex 08-55-102 crimped, connectors Molex 22-01-3037 are packed separately, to be mounted after passing through cable gland.



Connector Molex 22-01-3037



DIVESOFT

Projekt: x
 Skupina: x
 Název: x
 Kat.č.: 0000

Seznam dílů a postup montáže

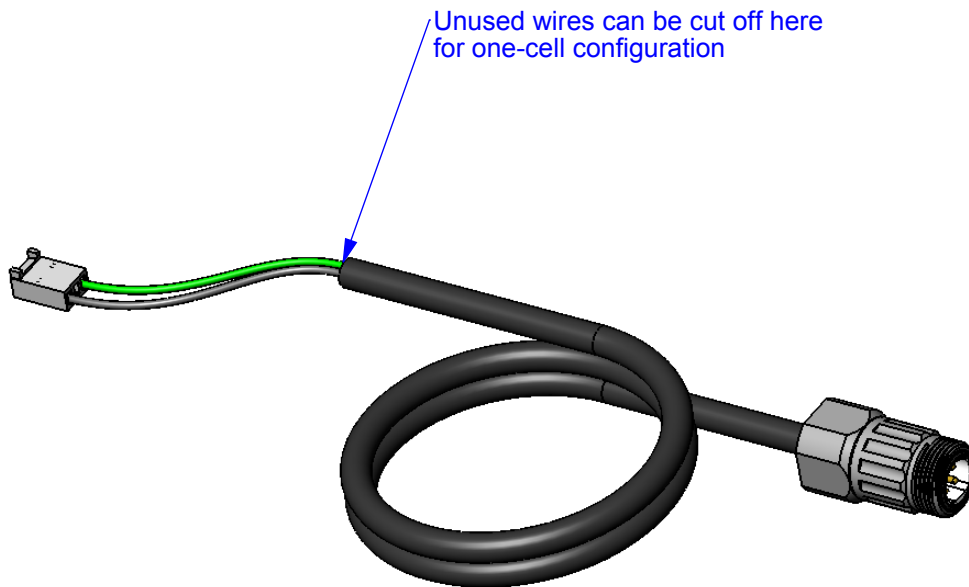
Kreslil:
 Hmotnost:

Jméno souboru:
 Freedom pripojeni senzoru O2

A4

Měřítka: 1:2

LIST 2 Z 4 LISTŮ



DIVESOFT

Projekt: x
 Skupina: x
 Název: x
 Kat.č.: 0000

Seznam dílů a postup montáže

Kreslil:

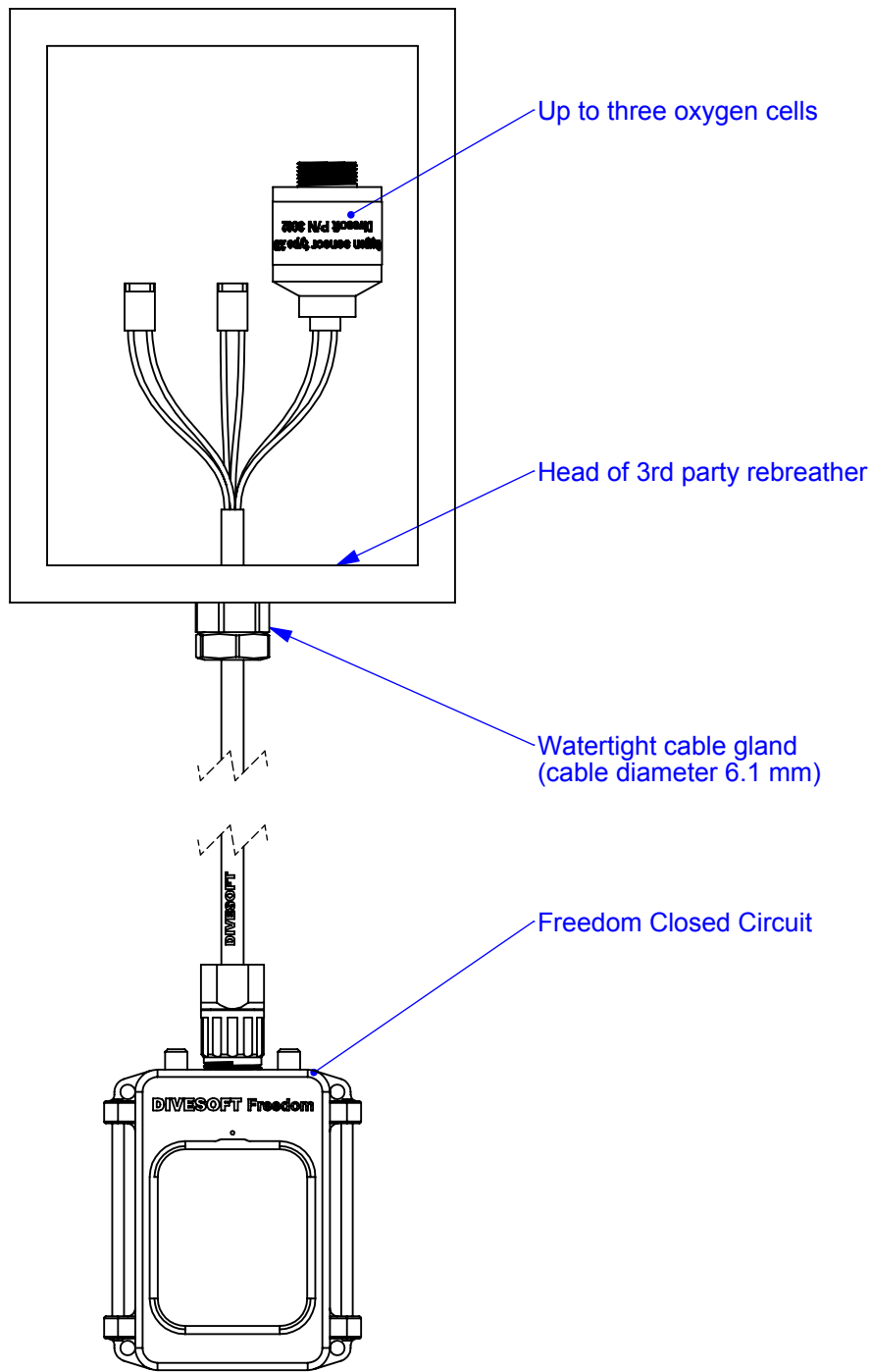
Hmotnost:

Jméno souboru:
 Freedom pripojeni senzoru O2

A4

Měřítko: 1:2

LIST 3 Z 4 LISTŮ



Example of connecting oxygen cells to Divesoft Freedom computer

DIVESOFT

Projekt: x
 Skupina: x
 Název: x
 Kat.č.: 0000

Seznam dílů a postup montáže

Kreslil:

Jméno souboru:
 Freedom pripojeni senzoru O2

A4

Hmotnost:

Měřítko: 1:5

LIST 4 Z 4 LISTŮ

Datum tisku: Thursday, 14. 11. 2013

Datum posledního uložení modelu: Thursday, 14. 11. 2013